

AS FLEXIBLE AS YOUR IDEAS

フレキシブルな工法

杭基礎	ストレート式、スクリーブパイル式、コンクリート埋込み式
構造	デザインがシンプル、主な部品が5種類だけ組立・調整が容易
材料	ポール：亜鉛溶融めっきスチール(EN ISO1461)※1 調整ディスク：亜鉛溶融めっき+粉末コーティング ビーム、レール、ブレース：アルミニウム合金(EN AW 6063)※2 固定器具：ステンレススチール(1.4301)
工業規格	DIN 1055, DIN 18800, DIN 4113, Eurocode DIN EN 1991
モジュールタイプ	フレームとノーフレーム
モジュール配置	縦1～2段、横1～5列
モジュール傾斜度	5°～35°
地面斜度	南北方向：±45°まで 東西方向：±15°まで
アクセサリ	配線管、配線固定器具、防犯装置

※1 EN ISO 1461 国際規格番号 JIS H8641 2007に準ずる
※2 EN AW 6063 アルミニウム合金コード JIS H4100 2006に準ずる



独自の高度調整装置
UNIQUE HEIGHT ADJUSTMENT



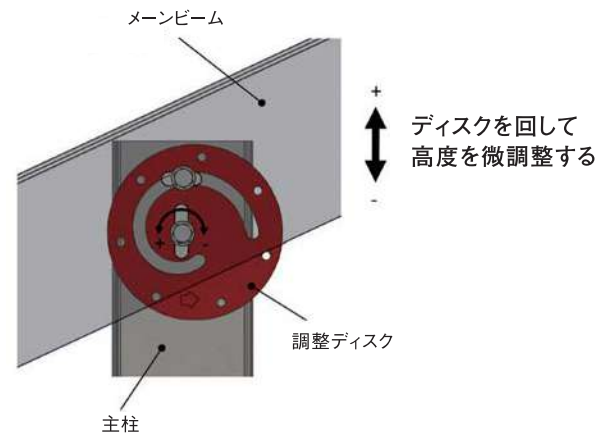
GMS I SUMMARY

概要

UNIQUE HEIGHT ADJUSTMENT MECHANISM

独自の高度調整構造

- 調整ディスクで、自由に微調整が可能。
- 安全性を最大限にするため、全方位がロックされる。
- モジュールを載せたままの状態でも微調整が可能。



THE RIGHT FOUNDATION FOR EVERY GROUND

あらゆる地面に適する杭基礎

- ストレート式
- スクリューパイル式
- コンクリート埋込み式

EXTREME QUICK ASSEMBLY

組立が早い

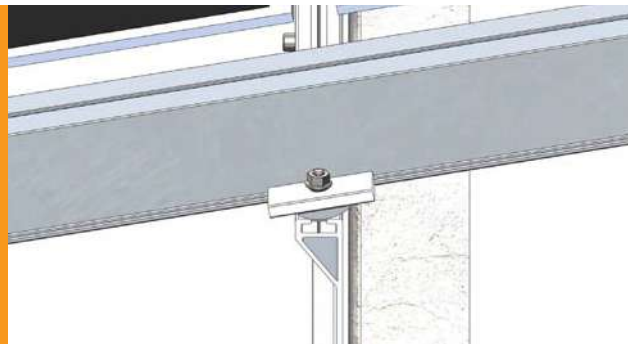
- 主な部材は5つだけ。
- 一部の部材は軽いアルミニウム合金を使用。
- 許容度にとらわれない。

ADAPTS TO WIDE RANGE OF DIFFERENT TERRAINS

広い範囲の地面斜度に対応する

南北斜度:±45°まで 東西斜度:±15°まで

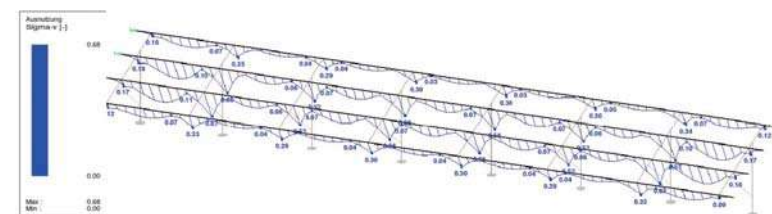
new



STATIC CALCULATION

工業規格

DIN 1055, DIN 18800, DIN 4113,
Eurocode DIN EN 1991



EFFICIENT PROTECTION AGAINST CORROSION DUE TO HIGH-QUALITY MATERIALS

充分な強度と耐蝕性を図るため高品質な材料を採用しています

ボール：亜鉛溶融めっきスチール(EN ISO1461)^{※1}
調整ディスク：亜鉛溶融めっき+粉末コーティング
ビーム、レール、ブレース：アルミニウム合金(EN AW 6063)^{※2}
固定器具：ステンレススチール(1.4301)

※1 EN ISO 1461 国際規格番号 JIS H8641 2007に準ずる
※2 EN AW 6063 アルミニウム合金コード JIS H4100 2006に準ずる

MODULE ORIENTATION

モジュール配置

縦1~2段、横1~5列

TYPES OF MODULE

モジュールタイプ

フレーム
ノーフレーム

ACCESSORIES

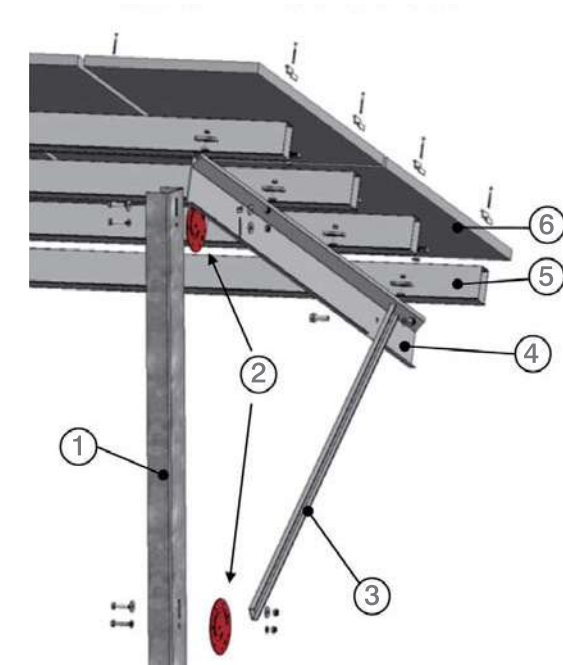
アクセサリ

配線管、配線固定器具、防犯装置

main COMPONENTS

主な部材

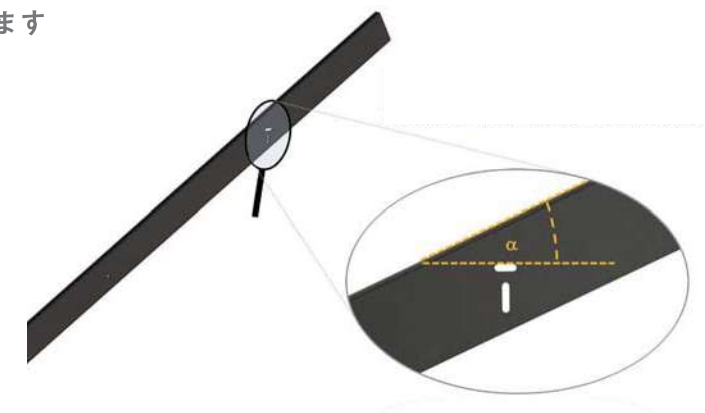
1. 支柱
2. 調整ディスク
3. ブレース(筋交い)
4. メインビーム
5. レール
6. モジュール



MODULE CAN BE SET TO ANY DESIRED ANGLE OF INCLINATION

モジュール傾斜度を自由に設定できます

図のように簡単に角度 α を調整できます。



AS FLEXIBLE AS YOUR IDEAS

フレキシブルな工法

杭基礎	ストレート式、スクリーパイル式、コンクリート埋込み式
構造	デザインがシンプル、主な部品が4種類だけ組立・調整が容易
材料	ポール：亜鉛溶融めっきスチール (EN ISO1461) ※1 調整ディスク：亜鉛溶融めっき+粉末コーティング ビーム、レール、プレース：アルミニウム合金 (EN AW 6063) ※2 固定器具：ステンレススチール (1.4301)
工業規格	DIN 1055, DIN 18800, DIN 4113, Eurocode DIN EN 1991
モジュールタイプ	フレームとノーフレーム
モジュール配置	縦1～3段、横1～6列
モジュール傾斜度	5°～35°
地面斜度	南北方向：±45°まで 東西方向：±15°まで
アクセサリ	配線管、配線固定器具、防犯装置

※1 EN ISO 1461 国際規格番号 JIS H8641 2007に準ずる
※2 EN AW 6063 アルミニウム合金コード JIS H4100 2006に準ずる

MKG Japan
CO., LTD

MKG JAPAN CO., LTD.
〒812-0011 福岡市博多区博多駅前3-10-24 藤井ビル2階
TEL: 092-482-5126 FAX: 092-292-8977
Email: xy@powermax-japan.jp

GMS2 GROUND MOUNTED SYSTEM

TECHNICAL DATA

野立て用架台 ● データシート



Japanese



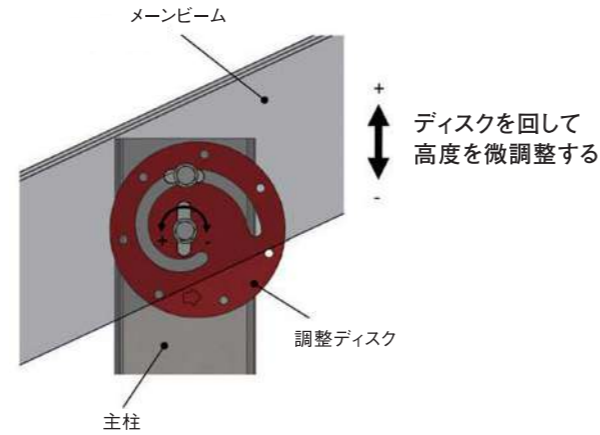
GMS 2 SUMMARY

概要

UNIQUE HEIGHT ADJUSTMENT MECHANISM

独自の高度調整構造

- 調整ディスクで、自由に微調整が可能。
- 安全性を最大限にするため、全方位がロックされる。
- モジュールを載せたままの状態でも微調整が可能。



THE RIGHT FOUNDATION FOR EVERY GROUND

あらゆる地面に適する杭基礎

- ストレート式
- スクリューパイル式
- コンクリート埋込み式

EXTREME QUICK ASSEMBLY

組立が早い

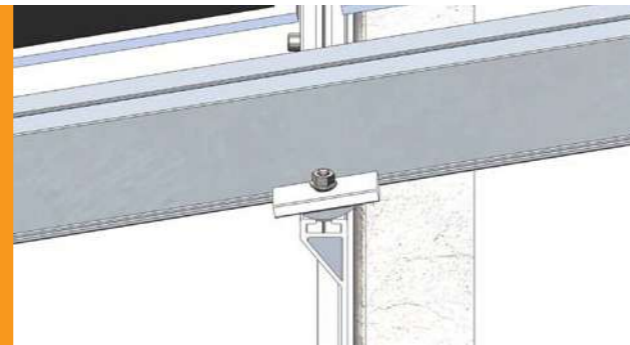
- 主な部材は4つだけ。
- 一部の部材は軽いアルミニウム合金を使用。
- 許容度にとらわれない。

ADAPTS TO WIDE RANGE OF DIFFERENT TERRAINS

広い範囲の地面斜度に対応する

南北斜度:±45°まで 東西斜度:±15°まで

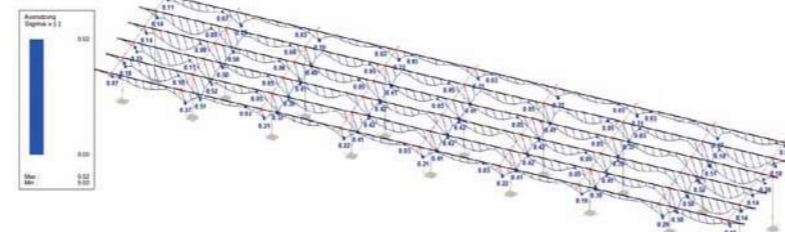
new



STATIC CALCULATION

工業規格

DIN 1055, DIN 18800, DIN 4113,
Eurocode DIN EN 1991



EFFICIENT PROTECTION AGAINST CORROSION DUE TO HIGH-QUALITY MATERIALS

充分な強度と耐蝕性を図るため高品質な材料を採用しています

ポール: 亜鉛溶融めっきスチール(EN ISO1461)*1
調整ディスク: 亜鉛溶融めっき+粉末コーティング
ビーム、レール、ブレース: アルミニウム合金(EN AW 6063)*2
固定器具: ステンレススチール(1.4301)

*1 EN ISO 1461 国際規格番号 JIS H8641 2007に準ずる
*2 EN AW 6063 アルミニウム合金コード JIS H4100 2006に準ずる

MODULE ORIENTATION

モジュール配置

縦1~3段、横1~6列

TYPES OF MODULE

モジュールタイプ

フレーム
ノーフレーム

ACCESSORIES

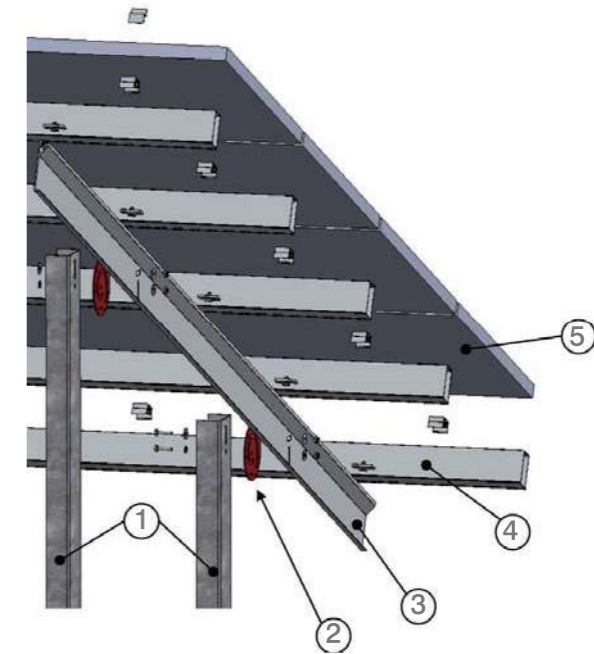
アクセサリ

配線管、配線固定器具、防犯装置

main COMPONENTS

主な部材

1. 支柱
2. 調整ディスク
3. メインビーム
4. レール
5. モジュール



MODULE CAN BE SET TO ANY DESIRED ANGLE OF INCLINATION

モジュール傾斜度を自由に設定できます

図のように簡単に角度 α を調整できます。

